

РОССИЯ
ООО «ЭЛИНОКС»



**ПРИЛАВКИ-ВИТРИНЫ ТЕПЛОВЫЕ
ЭЛЕКТРИЧЕСКИЕ КУХОННЫЕ
ПВТ 70КМ
модели «Аста модернизированная»**

**ПАСПОРТ
и
руководство по эксплуатации**

EAC

1. НАЗНАЧЕНИЕ

Прилавки-витрины тепловые электрические кухонные типа ПВТ70КМ, модели «Аста модернизированная» (далее прилавки-витрины) предназначены для кратковременного хранения в теплом состоянии (при заданной температуре) пищевых продуктов на тарелках, функциональных емкостях, подносах и реализации их потребителю.

Прилавки-витрины устанавливаются на предприятиях общественного питания отдельно или в составе технологических линий самообслуживания.

Сертификат соответствия №ТС RU C-RU.MH10.B.00059. Срок действия с 08.11.2013 г. по 07.11.2018 г.

Декларация о соответствии ТС № Д-RU.АЛ16.B.23465. Срок действия с 20.11.2013 г. по 19.11.2018 г.

На предприятии действует сертифицированная система менеджмента качества в соответствии требованиям ИСО 9001:2008. Регистрационный номер сертификата 73 100 3466 действителен по 16.01.2017 г.

2. ТЕХНИЧЕСКИЕ ХАРАКТЕРИСТИКИ

Технические данные приведены в таблице 1.

Таблица 1

Наименование параметра	Величина параметра	
	ПВТ70КМ	ПВТ70КМ (кашир)
1. Номинальное напряжение, В	230	
2. Род тока	однофазный переменный	
3. Частота тока, Гц	50	
4. Номинальная потребляемая мощность теплового прилавка, кВт: - ТЭН-ов; - ламп освещения; - вентилятора; - суммарная	1,2 3x0,05=0,15 0,019 1,369	
5. Количество ТЭН-ов, шт	3	
6. Количество терморегуляторов, шт.	1	
7. Расход электроэнергии для поддержания температуры, кВт•ч, не более	1,2	
8. Диапазон регулирования температуры воздуха в витрине (в шкафу) теплового прилавка °С	от 20 до 85	
9. Рабочая температура на полках, °С, при установке терморегулятора на 60°С, не менее: - верхних; - средних; - нижних; - столешницы	60±5 60±10	
10. Время разогрева теплового прилавка до рабочей температуры, мин, не более	40	
11. Суммарная комбинированная освещенность в витрине прилавка, ЛК, не менее	300	
12. Полезный объем витрины, м ³	0,5	
13. Демонстрационная площадь витрины, м ²	2,04	

Продолжение таблицы 1

14. Габаритные размеры, мм, не более:	
- длина	1120
- ширина (ширина с направляющими)	705 (1030)
- высота	1720
15. Масса, кг, не более	142
16. Срок службы, лет	10

3. КОМПЛЕКТ ПОСТАВКИ

Таблица 2

Наименование		Количество, шт.	
		ПВТ	
		70KM	70KM (кашир)
1	Прилавок-витрина	1	
2	Направляющие для подносов	1	
3	Полки-решетки	6	
4	Вставка ЭМК 70К-024	3	
5	Вставка ЭМК 70К-024-01	3	
6	Проставка ЭМК 70К-025	3	
7	Болт М6х20 ГОСТ 7798-70	2	
8	Гайка М6 ГОСТ 5915-70	2	
9	Паспорт и руководство по эксплуатации	1	
10	Упаковка	1	
11	Пакет из полиэтиленовой пленки	1	

4. УСТРОЙСТВО И ПРИНЦИП РАБОТЫ

Прилавки-витрины ПВТ 70KM, ПВТ 70KM (кашир) состоят из основания, к которому крепятся облицовки. Сверху прилавок-витрина накрывается столешницей из нержавеющей стали, в которой устанавливаются ТЭН-ы. Ванна закрыта двумя съемными решетками. На столешницу установлена витрина с дверками. Витрина снабжена тремя ярусами полок - решеток, для раздачи пищи, тремя лампами освещения и вентилятором, закрытым кожухом. Прилавок-витрина имеет направляющие для установки подносов. Высота прилавка-витрины регулируется ножками. Со стороны обслуживающего персонала находится панель управления.

С панели осуществляется включение (отключение) электронагревателей (ТЭН-ов) при помощи ручки терморегулятора вначале и конце работы и автоматически по достижению заданной температуры во время работы. При включении терморегулятора загорается сигнальная лампочка - желтая светосигнальная арматура терморегулятора.

Для освещения витрины прилавка-витрины на витрине установлены три галогенные лампочки в защитном кожухе. Для включения освещения прилавка-витрины необходимо установить клавишу выключателя с символом лампочки в положение «1», а для отключения в положение «0».

Для равномерного распределения температуры воздуха в витрине установлен вентилятор. Вентилятор закрыт кожухом и по обе торцовые стороны кожуха установлены каналы движения воздуха - на вентилятор с полок и от вентилятора с выходом на полки.

Для включения вентилятора витрине необходимо установить клавишу выключателя с символом «крыльчатка» в положение «1», а для отключения в положение «0».

Клеммный блок для подключения прилавка-витрины к сети расположен за лицевой панелью управления.

Эквипотенциальный зажим расположен на правой стороне, со стороны обслуживающего персонала, под основанием.

Внутренний объем витрины обогревается теплым воздушным потоком, поступающим из ванны, воздух в которой нагревается ТЭН-ми ЕК1 - ЕК3. При подключении панели к сети напряжением 230В к клеммному блоку Х1 подводятся фазный, нулевой провода и провод заземления.

Лампа HL1 сигнализирует о подаче напряжения на прилавок-витрину. Лампа HL2 сигнализирует о работе ТЭН-ов (о включении терморегулятора).

Поворотом ручки терморегулятора SK по часовой стрелке подается напряжение на ТЭН-ы ЕК1-ЕК3 и загорается сигнальная лампа HL2 (нагрев).

Терморегулятор SK снимает напряжение с ТЭН-ов при достижении выставленной температуры, при остывании, SK вновь подключает ТЭН-ы.

С помощью ручки терморегулятора SK выставляется необходимая температура.

С помощью клавишного выключателя SB1 включаются лампы освещения EL1, EL2 и EL3.

Вентилятор М включается выключателем SB2 (с подсветкой).

При необходимости, для поддержания требуемой влажности, установить в витрину емкость воды.

5. МЕРЫ БЕЗОПАСНОСТИ

По способу защиты человека от поражения электрическим током прилавок-витрина относится к 1 классу по ГОСТ 12.2.007.0.

К обслуживанию прилавка-витрины допускаются лица, прошедшие технический минимум по эксплуатации оборудования.

При работе с прилавком-витриной необходимо соблюдать следующие правила безопасности:

- не включать прилавок-витрину без заземления;
- санитарную обработку производить только при обесточенном прилавке-витрине;
- периодически проверять исправность электропроводки и заземляющего устройства;
- при обнаружении неисправностей вызывать электрослесаря;
- не оставлять включенный прилавок-витрину без присмотра;
- включать прилавок-витрину только после устранения неисправностей.

Остальные требования:

-прилавок-витрина должна иметь проход шириной не менее 1 м от легко воспламеняющихся материалов;

-при монтаже прилавка-витрины должна быть установлена коммутационная защитная аппаратура, гарантирующая от пожарных факторов: короткого замыкания, перенапряжения, перегрузки, самопроизвольного включения;

- ток утечки прилавка-витрины ПВТ 70КМ не должен превышать:
при рабочей температуре:
- 2,6 мА для всех ПВТ 70КМ;
в холодном состоянии
- 5,2 мА для всех ПВТ 70КМ.

Допустимые уровни звукового давления, уровни звука, эквивалентные и максимальные уровни звука должны соответствовать ГОСТ 12.1.003, ГОСТ 12.1.036 и СН 2.2.4/2.1.8.562-96 и не должны превышать значений, указанных в таблице 3.

Таблица 3

Для помещений	Уровни звукового давления, дБ, в октавных полосах со среднегеометрическими частотами, Гц									Уровни звука L_a и эквивалентные уровни звука $L_{a экв}$, дБА	Максимальные уровни звука $L_{a макс}$, дБА
	31,5	63	125	250	500	1000	2000	4000	8000		
Залы кафе, ресторанов и столовых	90	75	66	59	54	50	47	45	44	55	70

Предельно допустимые значения вибрации, на рабочем месте, должны соответствовать ГОСТ 12.1.012 и СН 2.2.4/2.1.8.566-96 и не должны превышать значений, указанных в таблице 4.

Таблица 4

Среднегеометрические частоты полос, Гц	Допустимые значения по осям X_o , Y_o , Z_o			
	виброускорения		виброскорости	
	$m/c^2 \cdot 10^{-3}$	дБ	$m/c \cdot 10^{-3}$	дБ
2,0	10,0	80	0,79	84
4,0	11,0	81	0,45	79
8,0	14,0	83	0,28	75
16,0	28,0	89	0,28	75
31,5	56,0	95	0,28	75
63,0	110,0	101	0,28	75
Корректированные и эквивалентные корректированные значения и их уровни	10	80	0,28	75

Примечания - Для непостоянной вибрации к допустимым значениям уровней, приведенным в табл. 4, вводится поправка – 10 дБ, а абсолютные значения умножаются на 0,32.

Категорически запрещается:

- производить чистку и устранять неисправности при работе прилавка-витрины;
- держать включенным незагруженный прилавок-витрину;
- работа без заземления;
- работа без внешней защиты;

■ установка прилавка-витрины ближе 1 м от легковоспламеняющихся материалов;

Внимание! Для очистки прилавка-витрины не допускается применять водяную струю.

6. ПОДГОТОВКА К РАБОТЕ

6.1 ОБЩИЕ ТРЕБОВАНИЯ

После хранения прилавка-витрины в холодном помещении или после перевозки в зимних условиях перед включением в сеть необходимо выдерживать его в условиях комнатной температуры ($18 \div 20^\circ\text{C}$) в течение 6 ч.

Распаковка, установка и испытание прилавка-витрины должны производиться специалистами по монтажу и ремонту оборудования для предприятий общественного питания и торговли.

* Электроподключение производится только уполномоченной специализированной службой с учетом маркировок на табличке с надписями;

* подключение прилавка-витрины к электросети должно быть выполнено согласно действующему законодательству и нормативов.

* присоединение прилавка-витрины к сети должно осуществляться с учетом допускаемой нагрузки на электросеть;

* по пожарной безопасности прилавков-витрина должна соответствовать ГОСТ 12.1.004;

* не допускается использование прилавка-витрины в пожароопасных и взрывоопасных зонах;

* монтаж и подключение должны быть произведены так, чтобы установленный и подключенный прилавков-витрина предупреждал доступ к токопроводящим частям без применения инструментов.

6.2 ТРЕБОВАНИЯ ПО УСТАНОВКЕ

Установку прилавка-витрины проводите в следующем порядке:

■ перед установкой прилавка-витрины на предусмотренное место необходимо снять защитную пленку со всех поверхностей.

* прилавков-витрину следует разместить в хорошо проветриваемом помещении, если имеется возможность, то под воздухоочистительным зонтом;

* установите прилавков-витрину на соответствующее место. Необходимо следить за тем, чтобы прилавков-витрина был установлен в горизонтальном положении (для этого предусмотрены регулировочные ножки), высота должна быть удобной для пользователя. Учитывая вид прилавка-витрины, его можно размещать отдельно или вместе с другим кухонным оборудованием;

* надежно заземлить прилавков-витрину, подсоединив заземляющий проводник к заземляющему зажиму, заземляющий проводник должен быть в шнуре питания;

* проведите ревизию соединительных устройств электрических цепей прилавка-витрины (винтовых и без винтовых зажимов), при выявлении ослабления подтяните или подогните до нормального контактного давления;

- проверьте переходное сопротивление между заземляющим зажимом и нетоковедущими металлическими частями прилавка-витрины, которое должно быть не более 0,1 Ом;

- проверьте токи утечки в холодном состоянии и при рабочей температуре;

Электропитание рекомендуется подключать через автоматический выключатель с комбинированной защитой типа ВАК 2-10 А/10 мА или устройство защиты по току утечки 10 мА для всех ПВТ.

Номинальное поперечное сечение кабелей питания не должно быть меньше значений указанных в таблице 5:

Таблица 5

Изделие	Обозначение шнура (марка, число и номинальное сечение жил)
ПВТ70КМ	КГН 3x1,5 или ПРМ 3x1,5

Питающие шнуры должны быть выполнены в виде гибкого кабеля с маслостойкой оболочкой не легче, чем обычный полихлорпрен, или шнура с другой эквивалентной синтетической эластичной оболочкой типа ПРМ по ГОСТ 7399.

Автоматический выключатель стационарной электропроводки обеспечивать гарантированное отключение всех полюсов от сети питания прилавка-витрины и должен быть подключен непосредственно к зажимам питания и иметь зазор между контактами не менее 3 мм во всех полюсах.

После монтажа перед пуском в эксплуатацию просушите ТЭН-ы в течении 1,5-2 часов, для чего прилавок-витрину включите и установите терморегулятор на температуру 60°C, после просушки проверьте ток утечки.

При установке этого прилавка-витрины в линию раздачи (Л.Р.) для облегчения выравнивания линии по передней стенке необходимо совместить по 2 отверстия $\varnothing 7$ на боковых поверхностях основания и соединить основания соседних прилавков болта-ми М6x20 с гайками М6, предусмотрев зазор между основаниями (5÷6) мм.

Для выравнивания потенциалов при установке прилавка в технологическую линию, предусмотрен зажим, обозначенный знаком ∇ - эквипотенциальность.

Эквипотенциальный провод должен быть сечением не менее 2,5 мм².

Сдача в эксплуатацию смонтированного оборудования оформляется по установленной форме.

7. ПОРЯДОК РАБОТЫ

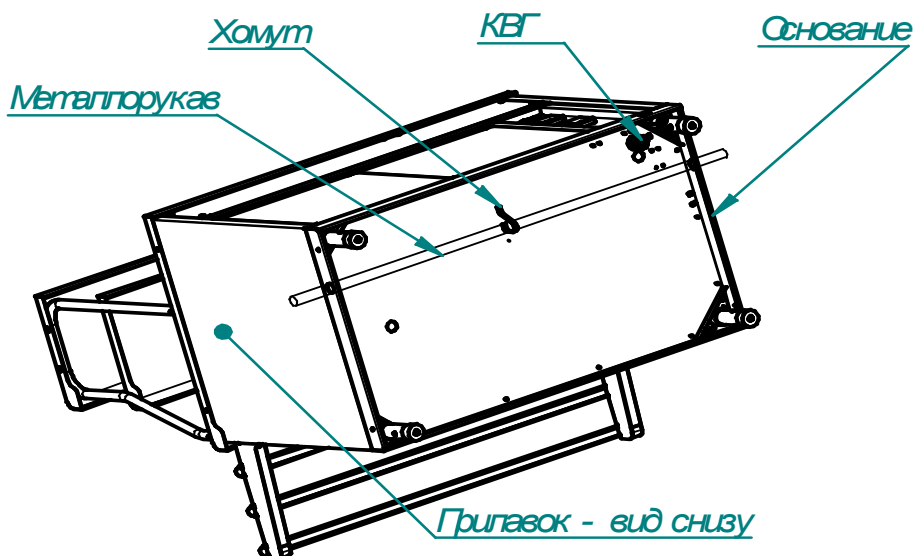
Включить прилавок-витрину в сеть, загорается лампочка «Сеть». Поворотом ручки терморегулятора по часовой стрелке установить необходимую температуру, при этом загорается лампа-индикатор терморегулятора. Необходимую температуру выбрать по маркировке наклейки терморегулятора. Для отключения ТЭН-ов повернуть ручку терморегулятора против часовой стрелки до упора. При этом ТЭН-ы обесточиваются, и гаснет лампа-индикатор терморегулятора.

Для включения освещения прилавка-витрины необходимо установить клавишу выключателя с символом лампочки в положение «1», а для отключения в положение «0».

Для включения вентилятора прилавка-витрины необходимо установить клавишу выключателя с символом «крыльчатка» в положение «1», а для отключения в положение «0». Вентилятор включить после достижения температуры воздуха в объеме прилавка-витрины 60°C, т.е. после срабатывания терморегулятора.

Рис. 1

Схема возможного подвода
электропитания к изделиям
линии раздачи



В основаниях изделий линии раздачи введено сквозное отверстие диаметром 29,5 мм и поддерживающие хомуты для возможности и проведения металлорукава с питающими кабелями сквозь все изделия линии раздачи.

8. ТЕХНИЧЕСКОЕ ОБСЛУЖИВАНИЕ

Техническое обслуживание и ремонт должен производить электромеханик III - V разрядов, имеющий квалификационную группу по электробезопасности не ниже третьей.

В процессе эксплуатации прилавка-витрины необходимо выполнить следующие виды работ в системе технического обслуживания и ремонта:

ТО - регламентированное техническое обслуживание - комплекс профилактических мероприятий, осуществляемых с целью обеспечения работоспособности или исправности прилавка-витрины;

ТР - текущий ремонт - ремонт, осуществляемый в процессе эксплуатации, для обеспечения или восстановления работоспособности прилавка-витрины и состоящий в замене и (или) восстановлении ее отдельных частей и их регулировании.

Периодичность технического обслуживания и ремонтов:

- техническое обслуживание (ТО) проводится 1 раз в месяц;
- текущий ремонт (ТР) – при необходимости.

При техническом обслуживании прилавка-витрины проделайте следующие работы:

- выявить неисправность прилавка-витрины путем опроса обслуживающего персонала;
- проверить внешним осмотром прилавок-витрину на соответствие правилам техники безопасности;
- проверить линии заземления;
- проверить цепи заземления самого прилавка-витрины (то есть от зажима заземления до доступных металлических частей - сопротивление должно

быть менее 0,1 Ом);

- подтянуть при необходимости контактные соединения токоведущих частей прилавка-витрины;
- проверить исправность кожухов, ручек, ограждений;
- при необходимости провести дополнительный инструктаж работников при нарушении ими правил эксплуатации;
- проверить прилавок-витрину в рабочем режиме.

Перед проверкой контактных соединений, крепления переключателей и сигнальной арматуры, следует отключить прилавок-витрину от сети снятием плавких предохранителей или выключением автоматического выключателя цехового щита и повесить на рукоятки коммутирующей аппаратуры плакат «Не включать - работают люди», отсоединить, при необходимости, провода электропитания прилавка-витрины и изолировать их.

9. ВОЗМОЖНЫЕ НЕИСПРАВНОСТИ И МЕТОДЫ ИХ УСТРАНЕНИЯ

Перечень возможных неисправностей и методы их устранения приведены в таблице 6.

Таблица 6

Наименование неисправности	Вероятная причина	Методы устранения
Не происходит нагрев. Сигнальная лампа горит.	Нарушен контакт в цепи питания ТЭН-а. Перегорел ТЭН.	Восстановить контакт. Заменить ТЭН.
Не горят сигнальные лампы.	Сгорели сигнальные лампы.	Заменить сигнальные лампы.

Для замены лампы необходимо:

- отключить тепловой прилавок-витрину от электропитания;
- снять стопорное кольцо на светильнике;
- вынуть лампу с корпуса светильника;
- снять лампу с патрона и заменить лампу;
- собрать светильник в обратной последовательности.

10. СВИДЕТЕЛЬСТВО О ПРИЕМКЕ

Прилавок - витрина тепловой электрический кухонный: ПВТ70КМ, ПВТ70КМ (кашир), (нужное подчеркнуть), - заводской номер _____, изготовленный на ООО «ЭЛИНОКС», соответствует ТУ 5151-016-01439034-2004 и признан годным для эксплуатации.

Дата выпуска _____

личные подписи (оттиски личных клейм) должностных лиц предприятия, ответственных за приемку изделия

11. СВИДЕТЕЛЬСТВО О КОНСЕРВАЦИИ

Прилавок - витрина тепловой электрический кухонный: ПВТ70КМ, ПВТ70КМ (кашир), (нужное подчеркнуть), подвергнут на ООО «ЭЛИНОКС» консервации согласно требованиям ГОСТ 9.014.

Дата консервации _____

Консервацию произвел _____
(подпись)

Изделие после консервации принял _____
(подпись)

12. СВИДЕТЕЛЬСТВО ОБ УПАКОВКЕ

Прилавок - витрина тепловой электрический кухонный: ПВТ70КМ, ПВТ70КМ (кашир), (нужное подчеркнуть), - упакован на ООО «ЭЛИНОКС» согласно требованиям, предусмотренным конструкторской документацией.

Дата упаковки _____ М. П.

Упаковку произвел _____
(подпись)

Изделие после упаковки принял _____
(подпись)

13. ГАРАНТИИ ИЗГОТОВИТЕЛЯ

Гарантийный срок эксплуатации прилавка-витрины - 1 год со дня ввода в эксплуатацию.

Гарантийный срок хранения 1 год со дня изготовления.

В течение гарантийного срока предприятие-изготовитель гарантирует безвозмездное устранение выявленных дефектов изготовления и замену вышедших из строя составных частей прилавка-витрины, произошедших не по вине потребителя, при соблюдении потребителем условий транспортирования, хранения и эксплуатации изделия.

Гарантия не распространяется на случаи, когда прилавок-витрина вышел из строя по вине потребителя в результате не соблюдения требований, указанных в паспорте.

Время нахождения прилавка-витрины в ремонте в гарантийный срок не включается.

В случае невозможности устранения на месте выявленных дефектов предприятие-изготовитель обязуется заменить дефектный прилавок-витрину.

Все детали, узлы и комплектующие изделия, вышедшие из строя в период гарантийного срока эксплуатации, должны быть возвращены заводу-изготовителю прилавка-витрины для детального анализа причин выхода из строя и своевременного принятия мер для их исключения.

Для предъявления рекламации необходимы следующие документы:

1) акт пуска изделия в эксплуатацию; 2) акт-рекламация; 3) копия удостоверения механика, производившего монтаж и обслуживание, или копия договора с обслуживающей специализированной организацией; 4) копия свидетельства о приемке, из паспорта на прилавок-витрину ПВТ70КМ.

Рекламация рассматривается только в случае поступления отказавшего узла, детали или комплектующего изделия с указанием номера прилавка-витрины, даты изготовления и установки, копии договора с обслуживающей специализированной организацией, имеющей лицензию и копии удостоверения механика, обслуживающего прилавок-витрину.

14. СВЕДЕНИЯ О РЕКЛАМАЦИЯХ

Рекламации предприятию-изготовителю предъявляются потребителем в порядке и сроки, предусмотренные Федеральным законом «О защите прав потребителей» от 09.01.1996г., с изменениями и дополнениями от 17.12.1999г., 30.12.2001г., 22.08.2004г., 02.10.2004г., 21.12.2004г., 27.07.2006г., 16.10.2006г., 25.11.2006г., 25.10.2007г., 23.07.2008г., Гражданским кодексом РФ (части первая от 30.11.1994г. № 51-ФЗ, вторая от 26.01.1996г. № 14-ФЗ, третья от 26.11.2001г. №146-ФЗ, четвертая от 18.12.2006г. № 230-ФЗ) с изменениями и дополнениями от 26.12, 20.02, 12.08.1996г.; 24.10.1997г.; 08.07, 17.12.1999г.; 16.04, 15.05, 26.11.2001г.; 21.03, 14.11, 26.11.2002г.; 10.01, 26.03, 11.11, 23.12.2003г.; 29.06, 29.07, 02.12, 29.12, 30.12.2004 г., 21.03, 09.05, 02.07, 18.07, 21.07.2005 г., 03.01, 10.01, 02.02, 03.06, 30.06, 27.07, 03.10, 04.12, 18.12, 29.12, 30.12.2006г.; 26.01, 05.02, 20.04, 26.06, 19.07, 24.07, 02.10, 25.10, 04.11, 29.11, 01.12, 06.12.2007г., 24.04, 29.04, 13.05, 30.06, 14.07, 22.07, 23.07, 08.07, 08.11, 25.12, 30.12.2008г., 09.02.2009г., а также Постановлением Правительства РФ от 19.01.1998г. № 55 «Об утверждении Правил продажи отдельных видов товаров, перечня товаров

длительного пользования, на которые не распространяются требования покупателя о безвозмездном предоставлении ему на период ремонта или замены аналогичного товара, и перечня непродовольственных товаров надлежащего качества, не подлежащих возврату или обмену на аналогичный товар других размера, формы, габарита, фасона, расцветки или комплектации» изменениями и дополнениями от 20.10.1998г., 02.10.1999г., 06.02.2002г., 12.07.2003г., 01.02.2005г.; 08.02, 15.05, 15.12.2000г., 27.03.2007г., 27.01.2009г.

Рекламации направлять по адресу: **Чувашская Республика,
Чебоксары, Базовый проезд, 17.
Тел./факс: (8352) 56-06-26, 56-06-85.**

15. СВЕДЕНИЯ ОБ УТИЛИЗАЦИИ

При подготовке и отправке прилавка-витрины на утилизацию необходимо разобрать и рассортировать составные части прилавка-витрины по материалам, из которых они изготовлены.

Внимание! Конструкция прилавка-витрины постоянно совершенствуется, поэтому возможны незначительные изменения, не отраженные в настоящем руководстве.

Сведения о содержании драгоценных металлов

Таблица 7

Наименование	Куда входит (наименование)	Масса 1 шт.,г	Количество в изделии, шт.
			ПВТ 70КМ
			для всех исполнений
Серебро	терморегулятор	0,39	1

16. ХРАНЕНИЕ, ТРАНСПОРТИРОВАНИЕ И СКЛАДИРОВАНИЕ ПРИЛАВКОВ

Хранение прилавка-витрины должно осуществляться в транспортной таре предприятия-изготовителя по группе условий хранения 4 ГОСТ 15150 при температуре окружающего воздуха не ниже минус 35 °С.

Срок хранения не более 12 месяцев. При сроке хранения свыше 12 месяцев владелец прилавка-витрины обязан произвести переконсервацию изделия по ГОСТ 9.014.

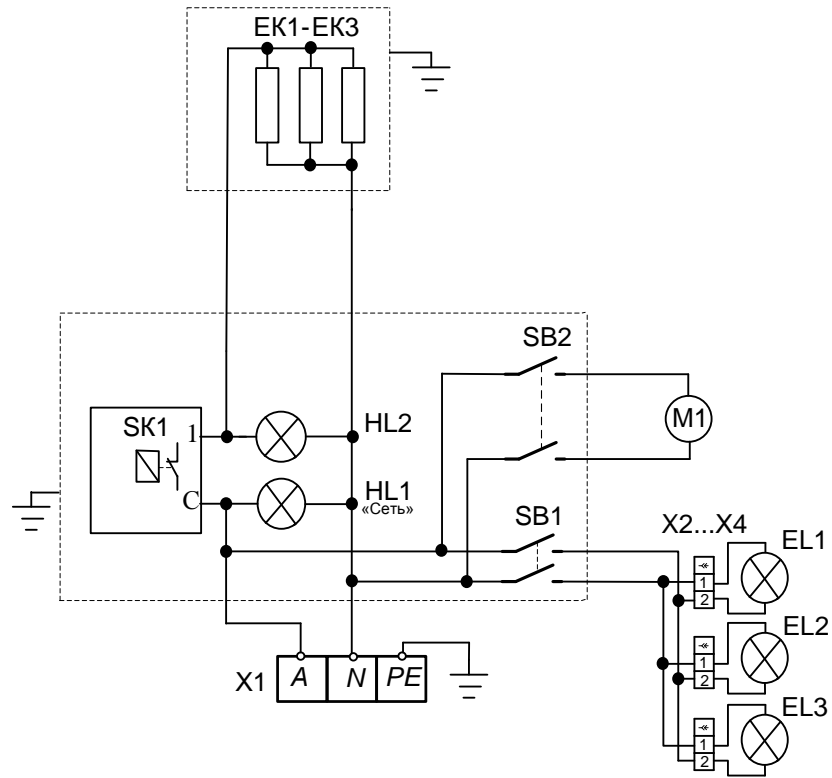
Упакованный прилавок-витрину следует транспортировать железнодорожным, речным, автомобильным транспортом в соответствии с действующими правилами перевозок на этих видах транспорта. Морской и другие виды транспорта применяются по особому соглашению.

Условия транспортирования в части воздействия климатических факторов – группа 8 по ГОСТ 15150, в части воздействия механических факторов – С по ГОСТ 23170.

Погрузка и разгрузка прилавка-витрины из транспортных средств должна производиться осторожно, не допуская ударов и толчков.

ВНИМАНИЕ! Допускается складирование упакованных прилавков-витрин по высоте в один ярус для хранения.

Рис 2. Схема электрическая принципиальная



Поз. Обозн.	Наименование	Кол.	Примечание
EL1...EL3	Лампа MR-16 Feron 50W 230V	3	P=50Вт
EK1- EK3	ТЭН 90А 13/0,4 S230	3	
HL1, HL2	Светосигнальная арматура	2	белая, желтая
SB1, SB2	Выключатель SC767 220V 15A	1	
SK1	Терморегулятор 55.13014.260	1	T=85°C
X1	Блок КБ63(3) ТУ3424-003-03965778-97	1	I=63А
X2...X4	Колодка СО2	3	
M1	Вентилятор осевой 4656N	1	

Допускается замена элементов, не ухудшающих технических характеристик изделия.

**Приложение А
ООО «ЭЛИНОКС»**

428020, Чувашская Республика, г. Чебоксары, Базовый проезд, 17

ТАЛОН № 1 НА ГАРАНТИЙНЫЙ РЕМОНТ

ПВТ 70КМ

Заводской № _____

_____ (месяц, год выпуска)

_____ [дата продажи (поставки) изделия продавцом (поставщиком)]

М.П. _____

_____ (подпись)

_____ (дата ввода изделия в эксплуатацию)

М.П. _____

_____ (подпись)

Выполнены работы _____

(Линия отреза)

Исполнитель _____

Владелец _____

_____ (подпись)

_____ (подпись)

_____ (наименование предприятия, выполнившего ремонт

и его адрес)

М.П. _____

_____ (должность и подпись руководителя предприятия, выполнившего ремонт)

Корешок талона №1

На гарантийный ремонт **ПВТ 70КМ**

Изъят « ____ » ____ г.

20

г.

заводской № _____

Исполнитель _____

(подпись)

М.П. _____

Ф.И.О _____

Выполнены работы:

Корешок талона №2
заводской № _____

Изъят « _____ » _____ 20 _____ г.

На гарантийный ремонт **ПВТ 70КМ**

Выполнены работы:

Исполнитель _____

(подпись)

М.П. _____

Ф.И.О _____

(Линия отреза)

Приложение А
ООО «ЭЛИНОКС»

428020, Чувашская Республика, г. Чебоксары, Базовый проезд, 17

ТАЛОН № 2 НА ГАРАНТИЙНЫЙ РЕМОНТ

ПВТ 70КМ

Заводской № _____

_____ (месяц, год выпуска)

[дата продажи (поставки) изделия продавцом (поставщиком)]

М.П. _____

_____ (подпись)

_____ (дата ввода изделия в эксплуатацию)

М.П. _____

_____ (подпись)

Выполнены работы _____

Исполнитель _____

_____ (подпись)

Владелец _____

_____ (подпись)

_____ (наименование предприятия, выполнившего ремонт

и его адрес)

М.П. _____

_____ (должность и подпись руководителя предприятия, выполнившего ремонт)

Корешок талона №3
заводской № _____

Изъят « _____ » _____ 20 _____ г.

На гарантийный ремонт **ПВТ 70КМ**
Выполнены работы:

Исполнитель _____
(подпись)

М.П. _____

Ф.И.О _____

(Линия отреза)

Приложение А
ООО «ЭЛИНОКС»

428020, Чувашская Республика, г. Чебоксары, Базовый проезд, 17

ТАЛОН № 3 НА ГАРАНТИЙНЫЙ РЕМОНТ

ПВТ 70КМ

Заводской № _____

_____ (месяц, год выпуска)

[дата продажи (поставки) изделия продавцом (поставщиком)]

М.П. _____

_____ (подпись)

_____ (дата ввода изделия в эксплуатацию)

М.П. _____

_____ (подпись)

Выполнены работы _____

Исполнитель

Владелец

_____ (подпись)

_____ (подпись)

_____ (наименование предприятия, выполнившего ремонт

и его адрес)

М.П. _____

_____ (должность и подпись руководителя предприятия, выполнившего ремонт)

17. Учет технического обслуживания в период гарантийного ремонта

Таблица 8

Дата	Вид технического обслуживания	Краткое содержание выполненных работ	Наименование предприятия, выполнившего техническое обслуживание	Должность, фамилия и подпись	
				выполнившего работу	проверившего работу



ТАМОЖЕННЫЙ СОЮЗ ДЕКЛАРАЦИЯ О СООТВЕТСТВИИ

Заявитель, Общество с ограниченной ответственностью "ЭЛИНОКС"

428020, Российская Федерация, Чувашская Республика, г. Чебоксары, Базовый проезд, 17,
тел. +78352289944, факс +78352289952, E-mail: doz@elinokh.ru, ОГРН 1072130009874

в лице Турков Федор Прохорович, Генеральный директор

заявляет, что Оборудование технологическое для предприятий общественного питания:
прилавки-витрины и витрины тепловые электрические кухонные, торговая марка: «Abat»,
модели: ПВТ-70КМ, ПВТ-70КМ (кашир.), ПВТ-70КМ-В, ПВТ-70КМ-В-01, ПВТ-70КМ-02,
ПВТ-70КМ-02 (кашир.), ПВТ-70Н, ПВТ-70М, ПВТ-70Т, ПВТ-70Т-01 (кашир.), ВТН-70

изготовитель: Общество с ограниченной ответственностью "ЭЛИНОКС", 428020,
Российская Федерация, Чувашская Республика, г. Чебоксары, Базовый проезд, 17

Стандарты, нормативные документы: ТУ 5151-016-01439034-2004

Код ТН ВЭД ТС: 8419818009

Серийный выпуск

соответствует требованиям

ТР ТС 020/2011 "Электромагнитная совместимость технических средств"

Декларация о соответствии принята на основании

Протокол № 734-ТС-13/ЭМС, № 735-ТС-13/ЭМС от 12.11.2013 г., Испытательная
лаборатория «ЛСМ» ООО «ТРАНСКОНСАЛТИНГ» № РОСС RU.0001.21AB61, 141260,
Московская область, Пушкинский район, пос. Правдинский, Степаньковское шоссе, д. 17

Дополнительная информация

Условия хранения продукции в соответствии с ГОСТ 15150-69. Срок хранения (службы,
годности) указан в прилагаемой к продукции товаросопроводительной и/или
эксплуатационной документации

**Декларация о соответствии действительна с даты регистрации по 19.11.2018
включительно.**


(подпись)



Турков Федор Прохорович

(инициалы и фамилия руководителя организации-
заявителя или физического лица, зарегистрированного в
качестве индивидуального предпринимателя)

Сведения о регистрации декларации о соответствии:

Регистрационный номер декларации о соответствии: ТС № RU Д-РУ.А.П16.В.23465

Дата регистрации декларации о соответствии: 20.11.2013

ТАМОЖЕННЫЙ СОЮЗ



СЕРТИФИКАТ СООТВЕТСТВИЯ

№ ТС RU.C-RU.MH10.B.00059

Серия RU № 0039149

ОРГАН ПО СЕРТИФИКАЦИИ продукции и услуг "Башкирский центр сертификации и тестирования" ООО "АРТГРУПП". ул. 50-летия Октября, д. 24, оф. 309, г. Уфа, Республика Башкортостан, Россия, 450005, тел. (347) 246-07-17, факс (347) 246-07-17, E-mail artgrup10@rambler.ru. Аттестат № РОСС RU.0001.10MH10 выдан 14.08.2013г. Федеральной службой по аккредитации.

ЗАЯВИТЕЛЬ Общество с ограниченной ответственностью "ЭЛИНОКС". ОГРН: 1072130009874. Место нахождения: Базовый проезд, 17, г. Чебоксары, Чувашская Республика, Российская Федерация, 428020. Телефон (8352) 28-99-44, факс (8352) 28-99-52, e-mail doz@elinox.ru.

ИЗГОТОВИТЕЛЬ Общество с ограниченной ответственностью "ЭЛИНОКС". Место нахождения: Базовый проезд, 17, г. Чебоксары, Чувашская Республика, Российская Федерация, 428020. ОГРН: 1072130009874. Телефон (8352) 28-99-44, факс (8352) 28-99-52.

ПРОДУКЦИЯ Прилавки – витрины тепловые электрические кухонные: ПВТ-70КМ, ПВТ-70КМ (кашир.), ПВТ-70КМ-В, ПВТ-70КМ-В-01, ПВТ-70КМ-02, ПВТ-70КМ-02 (кашир.), ПВТ-70Н, ПВТ-70М, ПВТ-70Т, ПВТ-70Т-01 (кашир.), ВТН-70. ТУ 5151-016-01439034-2004. Серийный выпуск.

КОД ТН ВЭД ТС 8419 81 800 9

СООТВЕТСТВУЕТ ТРЕБОВАНИЯМ ТР ТС 010/2011 "О безопасности машин и оборудования", утв. Решением Комиссии Таможенного союза от 18 октября 2011 года № 823, ТР ТС 004/2011 "О безопасности низковольтного оборудования", утв. Решением Комиссии Таможенного союза от 16 августа 2011 года № 768

СЕРТИФИКАТ ВЫДАН НА ОСНОВАНИИ Протокола испытаний № А2-159-13 от 28.10.2013 Испытательного центра электрооборудования АНО "Центр Испытаний и Сертификации "СОЮЗ", рег. № РОСС RU.0001.21МЕ46, срок действия до 16.12.2015, акта о результатах анализа состояния производства от 29.10.2013

ДОПОЛНИТЕЛЬНАЯ ИНФОРМАЦИЯ Условия хранения по ГОСТ 15150-69 категория 4. Срок хранения без переконсервации 1 год. Срок службы 10 лет. Место нанесения знака обращения на рынке: на изделия и в сопроводительной технической документации. Схема сертификации: 1с.

СРОК ДЕЙСТВИЯ С 08.11.2013 ПО 07.11.2018 ВКЛЮЧИТЕЛЬНО



Руководитель (уполномоченное
лицо) органа по сертификации

(подпись)

В.В. Шавалдина

(инициалы, фамилия)

Эксперт (эксперт-аудитор)
(эксперты (эксперты-аудиторы))

(подпись)

Е.П. Винокурова

(инициалы, фамилия)